

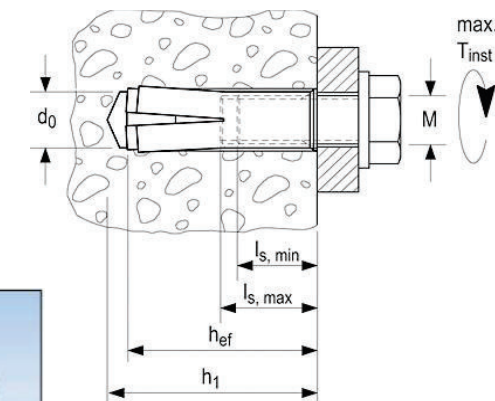
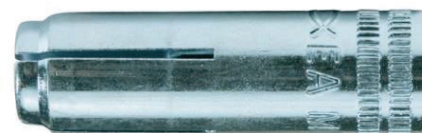
Oznaka Fischer EA N
Tipl bez atesta za protivpožarnost i ETA atesta.



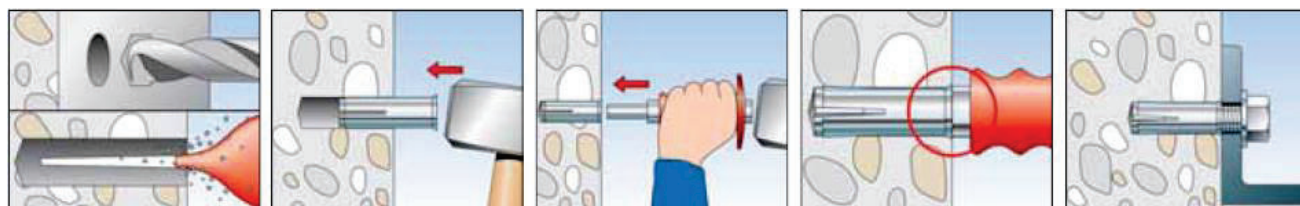
EA II



EA N



beton



Naziv	Ø burgije	Dubina bušenja	Dužina ankera	Prodor vijka		Pakovanje	
				min	max	šifra	kom
EA II M6	8	32	30	6	13	48264	100
EA II M8	10	33	30	8	13	48284	100
EA II M8x40	10	43	40	8	13	48323	50
EA II M10x30	12	33	30	10	13	48332	50
EA II M10	12	43	40	10	17	48339	50
EA II M12	15	54	50	12	22	48406	25
EA II M12D	16	54	50	12	22	48407	25
EA II M16	20	70	65	16	28	48408	20
EA II M20	25	85	80	20	34	48409	10

Naziv	Pakovanje	
	šifra	kom
EA N M6	90159	100
EA N M8	90160	100
EA N M10	90161	50
EA N M12	90162	50
EA N M12D	500872	50
EA N M16	90163	25
EA N M20	90164	25

